

**ΕΞΑΡΤΗΜΑΤΑ**  
**ACCESSORIES**

**ROTO**



**KL-40 ΓΩΝΙΑ ΓΩΝΙΑΣΤΡΑΣ ROTO 14.8 X 32.3**  
CRIMPING CORNER ROTO 14.8 X 32.3

**MAICO**



**KL-41 ΓΩΝΙΑ ΓΩΝΙΑΣΤΡΑΣ MAICO 14.8 X 32.3**  
CRIMPING CORNER MAICO 14.8 X 32.3



**KL-30 ΓΩΝΙΑ ΓΩΝΙΑΣΤΡΑΣ ROTO 14.8 X 38.3**  
CRIMPING CORNER ROTO 14.8 X 38.3



**KL-31 ΓΩΝΙΑ ΓΩΝΙΑΣΤΡΑΣ MAICO 14.8 X 38.3**  
CRIMPING CORNER MAICO 14.8 X 38.3

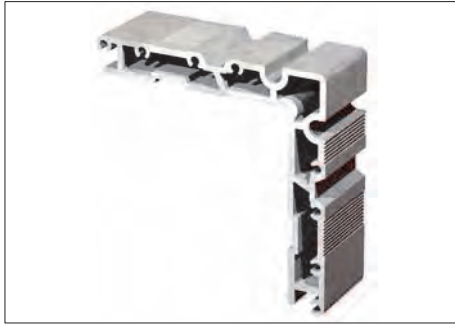


**KL-36 ΓΩΝΙΑ ΓΩΝΙΑΣΤΡΑΣ ROTO 14.8 X 52.8**  
CRIMPING CORNER ROTO 14.8 X 52.8



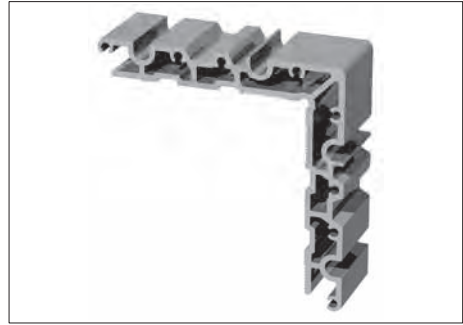
**KL-37 ΓΩΝΙΑ ΓΩΝΙΑΣΤΡΑΣ MAICO 14.8 X 52.8**  
CRIMPING CORNER MAICO 14.8 X 52.8

G.U.



**KL-38 ΓΩΝΙΑ ΓΩΝΙΑΣΤΡΑΣ G.U. 14.8 X 32.3**  
CRIMPING CORNER G.U. 14.8 X 32.3

SIEGENIA



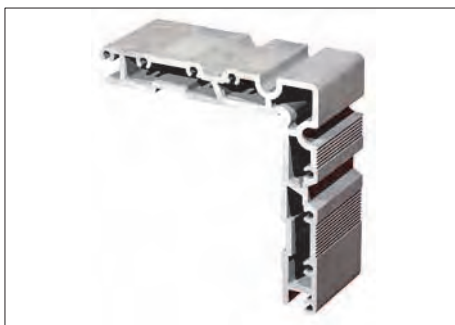
**KL-39 ΓΩΝΙΑ ΓΩΝΙΑΣΤΡΑΣ SIEGENIA 14.8 X 32.3**  
CRIMPING CORNER SIEGENIA 14.8 X 32.3



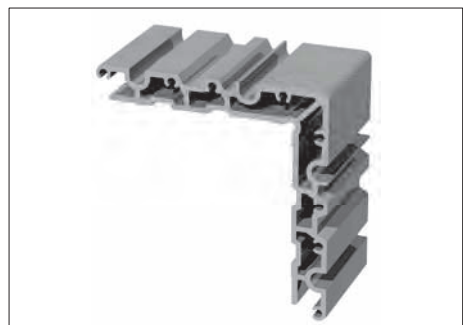
**KL-24 ΓΩΝΙΑ ΓΩΝΙΑΣΤΡΑΣ G.U. 14.8 X 38.3**  
CRIMPING CORNER G.U. 14.8 X 38.3



**KL-32 ΓΩΝΙΑ ΓΩΝΙΑΣΤΡΑΣ SIEGENIA 14.8 X 38.3**  
CRIMPING CORNER SIEGENIA 14.8 X 38.3



**KL-34 ΓΩΝΙΑ ΓΩΝΙΑΣΤΡΑΣ G.U. 14.8 X 52.8**  
CRIMPING CORNER G.U. 14.8 X 52.8



**KL-35 ΓΩΝΙΑ ΓΩΝΙΑΣΤΡΑΣ SIEGENIA 14.8 X 52.8**  
CRIMPING CORNER SIEGENIA 14.8 X 52.8



**KL-3 ΓΩΝΙΑ ΣΥΝΔΕΣΕΩΣ 13.9 X 38.2**  
CORNER JOINT 13.9 X 38.2



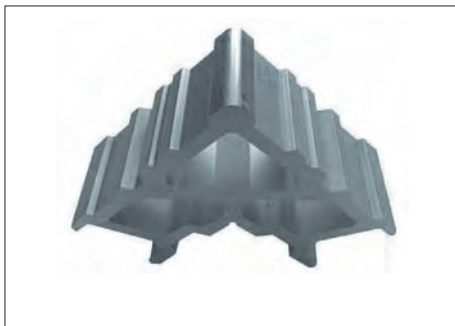
**KL-33 ΓΩΝΙΑ ΣΥΝΔΕΣΕΩΣ 13.9 X 52.7**  
CORNER JOINT 13.9 X 52.7



**1022.S ΓΩΝΙΑ ΣΥΝΔΕΣΕΩΣ 13.9 X 31.8**  
CORNER JOINT 13.9 X 31.8



**KL-4 ΠΡΟΣΘΗΚΗ ΓΩΝΙΑΣ ΣΥΝΔΕΣΕΩΣ ΜΕΓΑΛΟΥ ΘΑΛΑΜΟΥ 23,7 X 38,2**  
ADDITIONAL CORNER JOINT FOR BIG CHAMBER 23,7 X 38,2



**KL-6 ΓΩΝΙΑ ΓΩΝΙΑΣΤΡΑΣ ΜΕΓΑΛΟΥ ΘΑΛΑΜΟΥ 38,4 X 38,2**  
CRIMPING CORNER 38,4 X 38,2



**KL-15 ΓΩΝΙΑ ΕΥΘΥΓΡΑΜΜΙΣΗΣ ΑΛΟΥΜΙΝΙΟΥ**  
ALUMINIUM ALIGNMENT SQUARE



**KL-16 ΜΕΤΑΛΛΙΚΟΣ ΣΥΝΔΕΣΜΟΣ ΓΙΑ ΚΑΪΤΙΑ**  
METAL MULLION CONNECTOR



**1951 ΓΩΝΙΑ ΕΥΘΥΓΡΑΜΜΙΣΗΣ ΓΙΑ ΑΡΜΟΚΑΛΥΠΤΡΑ**  
ALIGNMENT SQUARE FOR WALL-JOINING



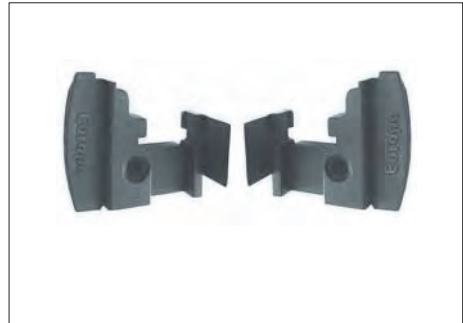
**KL-7 ΣΥΝΔΕΣΜΟΣ ΧΩΡΙΣΜΑΤΩΝ ΚΑΣΩΝ**  
MULLION CONNECTOR FOR FRAMES  
B. TV-5024, TV-5025  
Γ. TV-5026



**KL-19 ΣΥΝΔΕΣΜΟΣ ΧΩΡΙΣΜΑΤΩΝ ΦΥΛΛΩΝ**  
MULLION CONNECTOR FOR SASHES  
A. TV-5010, TV-5053  
Γ. TV-5011



**KL-8 ΤΑΠΑ ΜΠΙΝΙ ΤΖΑΜΙΟΥ ΓΙΑ ΤΟ TV 5008**  
PLUG FOR REBATE MULLION PROFILE TV 5008



**KL-9 ΤΑΠΑ ΜΠΙΝΙ ΠΑΤΖΟΥΡΙΟΥ ΓΙΑ ΤΟ TV 5031**  
PLUG FOR SHUTTER TV 5031



**KL-10 ΤΑΠΑ ΦΛΑΤ ΜΠΙΝΙ ΠΑΤΖΟΥΡΙΟΥ ΓΙΑ ΤΟ TV 5030 ΚΑΙ TV 5031**  
PLUG FOR SHUTTER (FLAT) FOR TV 5030 AND TV 5031



**KL-11 ΤΑΠΑ ΦΛΑΤ ΜΠΙΝΙ ΠΑΤΖΟΥΡΙΟΥ ΓΙΑ ΤΟ TV 5031**  
PLUG FOR SHUTTER (FLAT) FOR TV 5031



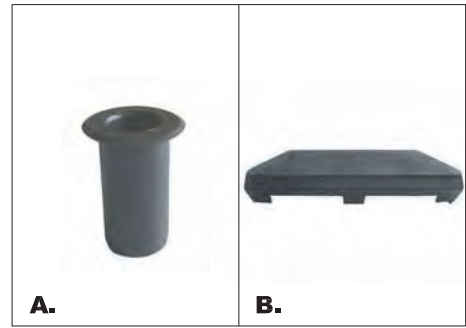
**062.1 ΤΑΠΑ ΟΒΑΛΙΝΑΣ ΣΤΕΝΗ (GIESSE)**  
SHUTTER DOWEL (GIESSE)



**585 ΤΑΠΑ ΝΕΡΟΣΥΛΛΕΚΤΗ**  
PLUG FOR WATER DRAINAGE



**510 ΤΑΠΑ ΓΙΑ ΤΟ ΠΡΟΦΙΛ TV5 110**  
PLUG FOR PROFILE TV5 110



**A. 557 ΦΩΛΙΑ ΝΕΡΟΧΥΤΗ (GIESSE)**  
STRIKER FOR WATER DRAINAGE

**B. KL-12 ΤΑΠΑ ΝΕΡΟΧΥΤΗ**  
PLUG FOR WATER DRAINAGE



**KL-21 ΤΑΠΑ ΝΕΡΟΣΤΑΛΛΑΚΤΗ TV 5094**  
PLUG FOR PROFILE TV 5094



**01350 ΑΣΦΑΛΕΙΑ (GIESSE)**  
SAFETY LOCKING PART (GIESSE)



**237 ΦΩΛΙΑ ΔΑΠΕΔΟΥ ΜΕΤΑΛΛΙΚΗ (GIESSE)**  
FLOOR STRIKER FOR BOLT ROD (GIESSE)



**01314 ΦΩΛΙΑ ΔΑΠΕΔΟΥ ΜΕΤΑΛΛΙΚΗ (GIESSE)**  
STRIKER FOR BOLT ROD (GIESSE)



**236.2 ΦΩΛΙΑ ΣΥΡΤΗ ΔΙΠΛΗ ΠΛΑΣΤΙΚΗ (GIESSE)**  
STRIKER FOR BOLT ROD (GIESSE)



**236 ΦΩΛΙΑ ΣΥΡΤΗ ΜΟΝΗ ΠΛΑΣΤΙΚΗ (GIESSE)**  
STRIKER FOR BOLT ROD (GIESSE)



**916.N ΜΕΝΤΕΣΕΣ ΔΙΠΛΟΣ NORMAL (GIESSE)**  
DOUBLE HINGES NORMAL (GIESSE)



**916.S ΜΕΝΤΕΣΕΣ ΔΙΠΛΟΣ SPECIAL (GIESSE)**  
DOUBLE HINGES SPECIAL (GIESSE)



**917.S ΜΕΝΤΕΣΕΣ ΤΡΙΦΥΛΛΟΥ (GIESSE)**  
HINGE FOR TRIPLE SASH (GIESSE)



**914.S ΜΕΝΤΕΣΕΣ BRIDGE (GIESSE)**  
TRIPLE HINGE BRIDGE (GIESSE)



**915.S ΜΕΝΤΕΣΕΣ ΒΑΡΕΟΥ ΤΥΠΟΥ DOMINA (GIESSE)**  
HINGE DOMINA HEAVY TYPE (GIESSE)



**ΜΑΣΚΟΥΛΟ ΜΕΝΤΕΣΕΣ (ΚΑΣΑ TV 5023, 5122)**  
HINGE FOR SHUTTERS (FRAME TV 5023, 5122)

- KL-70** No1 (7cm)
- KL-100** No2 (10cm)
- KL-140** No3 (14cm)
- KL-170** No4 (17cm)



**ΜΑΣΚΟΥΛΟ ΡΥΘΜΙΖΟΜΕΝΟ ΠΛΗΡΕΣ**  
ADJUSTABLE HINGE

- MACO 01** No1 (5.5-8cm)
- MACO 02** No2 (8.5-12cm)
- MACO 03** No3 (12.5-17.5cm)
- MACO 04** No4 (17.5-19cm)
- MACO 012** (ΜΕΝΤΕΣΕΣ - HINGE)



**KL-18 ΓΩΝΙΑ ΓΙΑ ΟΒΑΛ ΠΗΧΑΚΙΑ**  
CORNER FOR OVAL CLIPS





**0204000 ΚΟΥΜΠΑΣΟ ΑΝΑΚΛΙΝΟΜΕΝΩΝ 250mm (GIESSE)**  
LIMIT ARM 250mm FOR TILT WINDOWS (GIESSE)



**942.1 ΚΟΥΜΠΑΣΟ ΠΡΟΒΑΛΟΜΕΝΟΥ ΖΙΝΓ (GIESSE)**

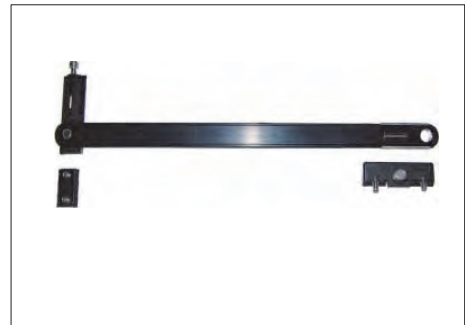
LIMIT ARM ZING (GIESSE)

**942.2 ΑΝΟΞΕΙΔΩΤΟ ΚΟΥΜΠΑΣΟ ΠΡΟΒΑΛΟΜΕΝΟΥ (GIESSE)**

LIMIT ARM INOX (GIESSE)



**02041000 ΚΟΥΜΠΑΣΟ ΑΝΑΚΛΙΝΟΜΕΝΩΝ 150 (GIESSE)**  
LIMIT ARM ZING (GIESSE)



**941.2 ΚΟΥΜΠΑΣΟ ΦΡΕΝΟ-ΣΤΟΠ (GIESSE)**  
LIMIT ARM - STOP (GIESSE)



**948 ΚΟΥΜΠΑΣΟΜΕΝΤΕΣΕΣ (GIESSE)**  
LIMIT ARM - HINGE (GIESSE)



**02168 ΣΥΡΤΗΣ ΔΙΦΥΛΛΟΥ ΡΥΘΜΙΖΟΜΕΝΟΣ (GIESSE)**  
ADJUSTABLE DEAD BOLT (GIESSE)



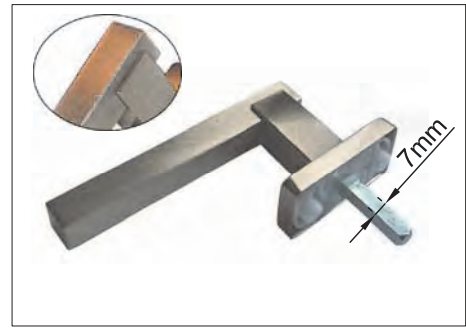
**3217 ΑΣΦΑΛΕΙΑ - ΑΕΡΟΠΛΑΝΑΚΙ (FAPIM)**  
FINGER LOCK (FAPIM)



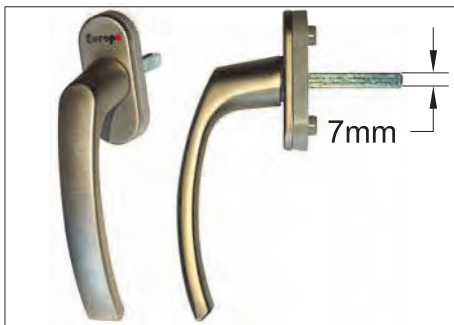
**04268 ΡΥΘΜΙΖΟΜΕΝΟΣ ΣΥΡΤΗΣ ΔΙΦΥΛΛΟΥ ΓΙΑ ΑΝΑΚΛΙΣΗ (GIESSE)**  
ADJUSTABLE DEAD BOLT FOR TILT AND TURN (GIESSE)



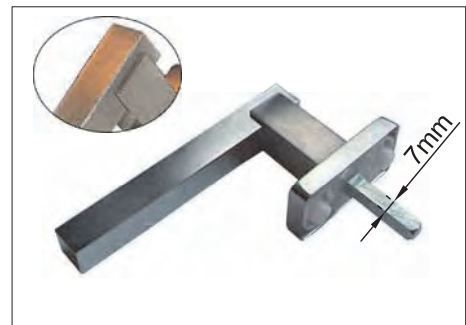
**NEPTUNE 350** ΠΟΜΟΛΟ Europa  
LEVER HANDLE Europa



**895 CW/325** ΠΟΜΟΛΟ Europa  
LEVER HANDLE Europa



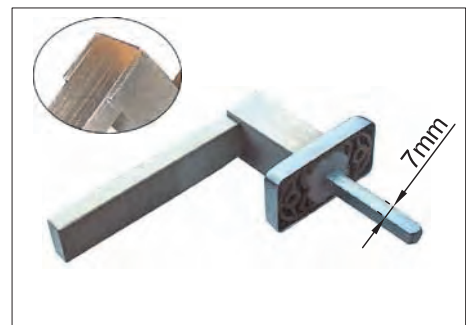
**NEPTUNE 325 MAT** ΠΟΜΟΛΟ Europa  
LEVER HANDLE Europa



**895 CW/350** ΠΟΜΟΛΟ Europa  
LEVER HANDLE Europa



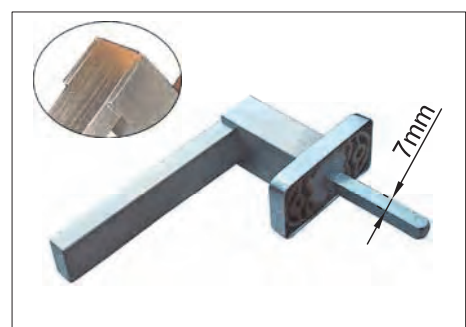
**NEPTUNE 325** ΠΟΜΟΛΟ Europa  
LEVER HANDLE Europa



**1325 CW/325** ΠΟΜΟΛΟ Europa  
LEVER HANDLE Europa

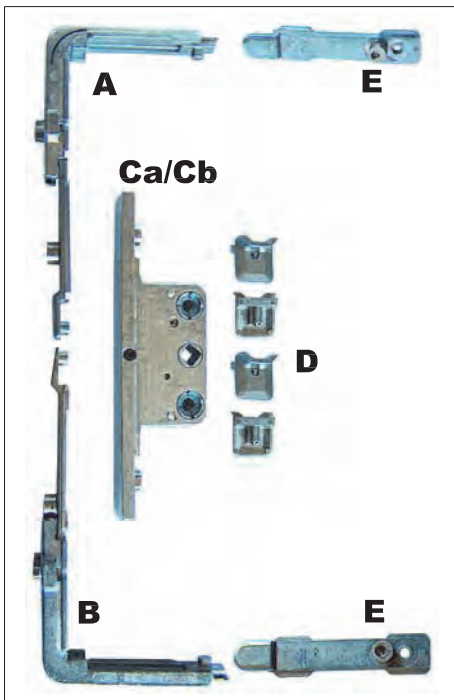


**02462** ΠΟΜΟΛΟ ΔΙΠΛΟ ΠΟΡΤΑΣ GIESSE  
PAIR OF LEVER HANDLES GIESSE



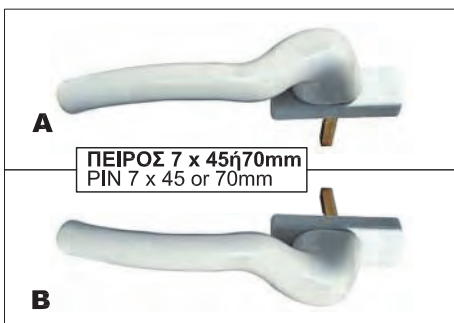
**1325 CW/350** ΠΟΜΟΛΟ Europa  
LEVER HANDLE Europa





**ΚΙΤ ΠΡΟΒΑΛΛΟΜΕΝΩΝ - ΠΕΡΙΣΤΡΕΦΟΜΕΝΩΝ**  
KIT FOR PROJECTED - ROTATING WINDOWS

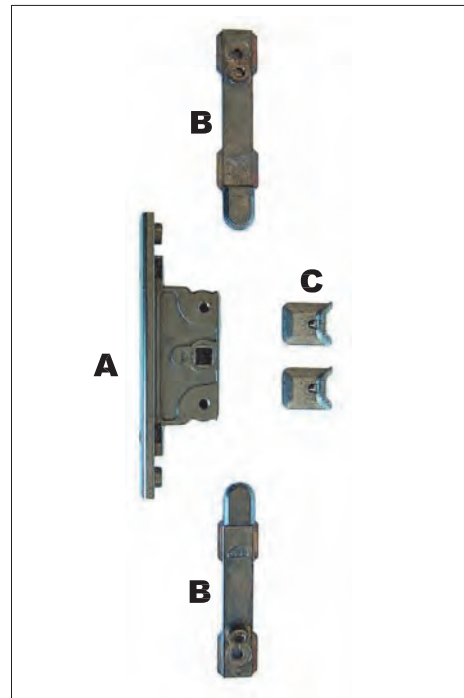
- A. R01F ΕΠΑΝΩ ΓΩΝΙΑ ΜΕΤΑΦΟΡΑΣ ΚΙΝΗΣΗΣ ΡΟΤΟ**  
UPPER CORNER PART MOVE TRANSFER ROTO
- B. R03F ΚΑΤΩ ΓΩΝΙΑ ΜΕΤΑΦΟΡΑΣ ΚΙΝΗΣΗΣ ΡΟΤΟ**  
LOWER CORNER PART MOVE TRANSFER ROTO
- Ca. 487489 ΚΛΕΙΔΑΡΙΑ ΡΟΤΟ D30 ΜΕ ΚΙΝΗΣΗ ΜΙΑΣ ΚΑΤΕΥΘΥΝΣΗΣ ΓΙΑ ΠΕΡΙΣΤΡΕΦΟΜΕΝΟ ΠΑΡΑΘΥΡΟ (17mm)**  
D30 LOCKING MECHANISM ROTO ONE WAY MOVE (17mm)  
FOR PROJECTED WINDOW
- Cb. 487490 ΚΛΕΙΔΑΡΙΑ ΡΟΤΟ D30 ΜΕ ΚΙΝΗΣΗ ΜΙΑΣ ΚΑΤΕΥΘΥΝΣΗΣ ΓΙΑ ΠΡΟΒΑΛΟΜΕΝΟ ΠΑΡΑΘΥΡΟ (17mm)**  
D30 LOCKING MECHANISM ROTO ONE WAY MOVE (17mm)  
FOR ROTATED WINDOW
- D. 490182 ΑΝΤΙΚΡΥΣΜΑ ΑΣΦΑΛΕΙΑΣ ΚΛΕΙΔΩΜΑΤΟΣ ΡΟΤΟ**  
FACING PART FOR SAFETY LOCK ACCESSORY ROTO
- E. R09F ΑΣΦΑΛΕΙΑ ΚΛΕΙΔΩΜΑΤΟΣ ΡΟΤΟ**  
SAFETY LOCK ACCESSORY ROTO



- A. 2239461 ΛΕΥΚΟ ΠΟΜΟΛΟ ΗΟΡΡΕ ΔΕΞΙ ΜΕ ΡΟΖΕΤΑ 24mm.**  
WHITE RIGHT HANDLE OF HOPPE WITH 24mm BASE.
- B. 2239470 ΛΕΥΚΟ ΠΟΜΟΛΟ ΗΟΡΡΕ ΑΡΙΣΤΕΡΟ ΜΕ ΡΟΖΕΤΑ 24mm.**  
WHITE LEFT HANDLE OF HOPPE WITH 24mm BASE.
- A. 3189363 ΜΑΥΡΟ (F8707) ΠΟΜΟΛΟ ΗΟΡΡΕ ΔΕΞΙ ΜΕ ΡΟΖΕΤΑ 24mm.**  
BROWN (F8707) RIGHT HANDLE OF HOPPE WITH 24mm BASE.
- B. 3189371 ΜΑΥΡΟ (F8707) ΠΟΜΟΛΟ ΗΟΡΡΕ ΑΡΙΣΤΕΡΟ ΜΕ ΡΟΖΕΤΑ 24mm.**  
BROWN (F8707) LEFT HANDLE OF HOPPE WITH 24mm BASE.



- A. 01029 ΜΗΧΑΝΙΣΜΟΣ ΑΝΑΚΛΙΝΟΜΕΝΟΥ(καρέ)**  
LOCKING MECHANISM FOR TILT WINDOWS (square pin)
- B. 01020 ΑΠΛΟΣ ΜΗΧΑΝΙΣΜΟΣ (καρέ)**  
LOCKING MECHANISM (square pin)



**ΚΙΤ ΚΛΕΙΔΩΜΑΤΟΣ ΠΑΤΖΟΥΡΙΟΥ**  
LOCKING KIT FOR SHUTTER SASH

- A. 487491 ΚΛΕΙΔΑΡΙΑ ΡΟΤΟ D22 ΜΕ ΚΙΝΗΣΗ ΔΥΟ ΚΑΤΕΥΘΥΝΣΕΩΝ (15mm)**  
D22 LOCKING MECHANISM ROTO TWO DIRECTION MOVE (15mm)
- B. R09F ΑΣΦΑΛΕΙΑ ΚΛΕΙΔΩΜΑΤΟΣ ΡΟΤΟ**  
SAFETY LOCK ACCESSORY ROTO
- C. 490182 ΑΝΤΙΚΡΥΣΜΑ ΑΣΦΑΛΕΙΑΣ ΚΛΕΙΔΩΜΑΤΟΣ ΡΟΤΟ**  
FACING PART FOR SAFETY LOCK ACCESSORY ROTO



**01416 ΜΥΛΟΣ ΠΕΡΙΣΤΡΕΦΟΜΕΝΩΝ (GIESSE)**  
CLUTCH FOR PIVOTING WINDOW (GIESSE)



**500S xxx ΜΙΚΡΟ ΠΟΜΟΛΟ Europa**  
SHORT LEVER HANDLE Europa



**520 ΠΟΜΟΛΟ ΠΟΡΤΑΣ Europa**  
DOOR LEVER HANDLE Europa



**510S xxx ΣΠΑΝΙΟΛΕΤΑ Europa**  
CREMONE BOLT Europa



**04099 ΚΙΤ ΣΠΑΝΙΟΛΕΤΑΣ**  
CREMONE BOLT KIT



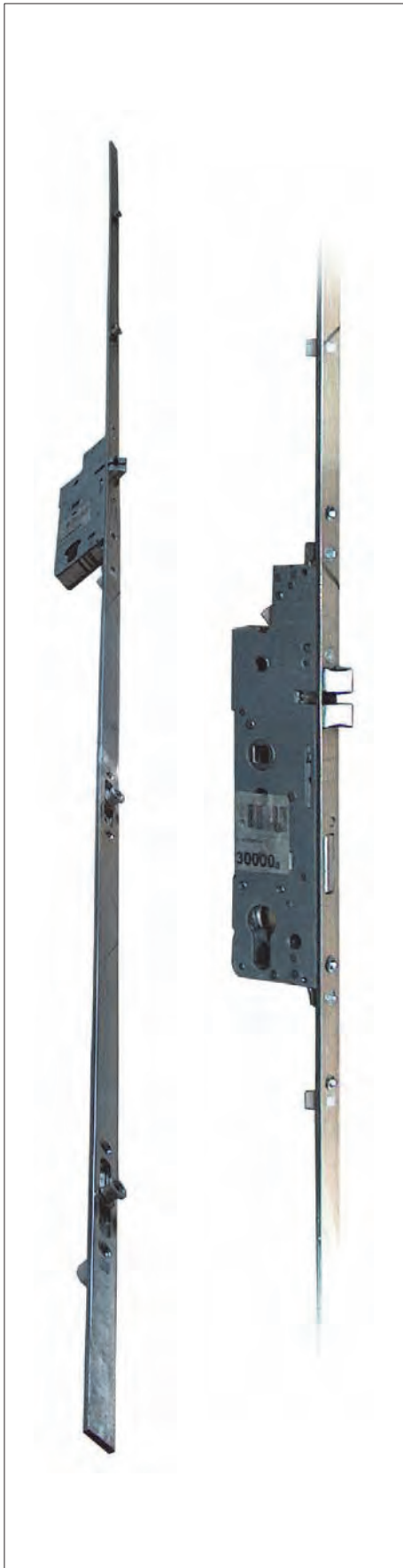
**02408 ΜΗΧΑΝΙΣΜΟΣ ΣΠΑΝΙΟΛΕΤΑΣ**  
CREMONE BOLT MECHANISM



**KL-17 ΑΠΟΣΤΑΤΙΚΕΣ ΣΦΗΝΕΣ ΤΖΑΜΙΟΥ**  
SPACER WEDGES FOR GLASSES



**KL-14 ΤΑΚΑΚΙ ΤΖΑΜΙΟΥ**  
GLASS SUPPORTIVE ASSECCORIES



**230240 ΚΛΕΙΔΑΡΙΑ MACO ΠΟΛΛΑΠΛΩΝ ΣΗΜΕΙΩΝ ΓΙΑ ΠΟΡΤΑ**  
MULTILOCKING MACO FOR DOOR



**208338 ΑΝΤΙΚΡΙΣΜΑ ΚΛΕΙΔΑΡΙΑΣ MACO (ΑΡΙΣΤΕΡΗ)**  
NEST FOR MACO LOCK (LEFT)

**208337 ΑΝΤΙΚΡΙΣΜΑ ΚΛΕΙΔΑΡΙΑΣ MACO (ΔΕΞΙΑ)**  
NEST FOR MACO LOCK (RIGHT)



**356361 ΑΝΤΙΚΡΙΣΜΑ ΑΣΦΑΛΕΙΑΣ MACO ΓΙΑ ΤΑ ΚΛΕΙΔΩΜΑΤΑ**  
SAFETY NEST MACO FOR LOCK



**356362 ΑΝΤΙΚΡΙΣΜΑ MACO ΓΙΑ ΤΑ ΚΛΕΙΔΩΜΑΤΑ**  
NEST MACO FOR LOCK



**ΚΛΕΙΔΑΡΙΑ ΠΟΡΤΑΣ 35/74**  
SAFETY LOCK 35/74

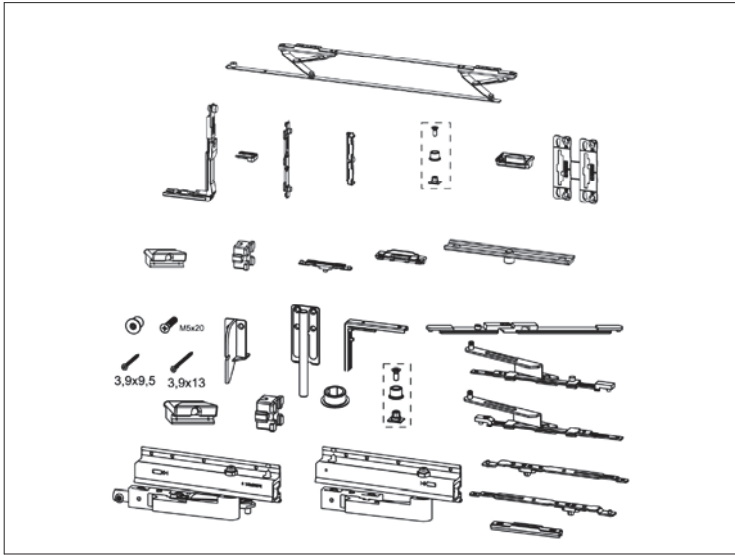


**ΨΑΛΙΔΙ ΜΗΧΑΝΙΣΜΟΥ ΑΝΑΚΛΙΣΗΣ**  
ARM FOR TILT-OPENING MECHANISM



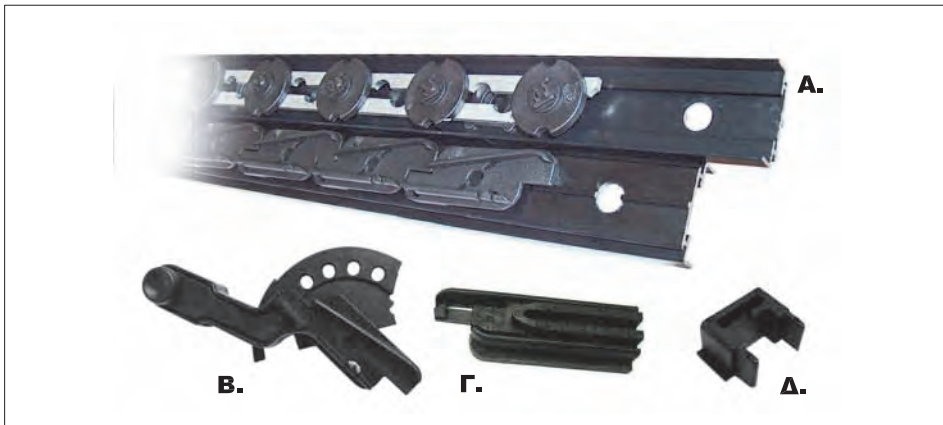
**ΜΗΧΑΝΙΣΜΟΣ ΑΝΟΙΓΟΜΕΝΟΥ - ΑΝΑΚΛΙΝΟΜΕΝΟΥ ( GIESSE)**  
**MECHANISM FOR TILT AND TURN OPENING ( GIESSE)**

- 201-V** **ΚΙΤ ΜΗΧΑΝΙΣΜΟΥ 999-80 (ΣΚΕΤΟ)**  
KIT MECHANISM 999-80
- 202.1V** **ΨΑΛΙΔΙ ΜΗΧΑΝΙΣΜΟΥ Νο1 (Π.Φ. 390 - 544)**  
ARM No1
- 202.2V** **ΨΑΛΙΔΙ ΜΗΧΑΝΙΣΜΟΥ Νο2 (Π.Φ. 545 - 1700)**  
ARM No2
- 04030** **ΑΣΦΑΛΕΙΑ ΜΗΧΑΝΙΣΜΟΥ ΠΕΡΙΜΕΤΡΙΚΗ (ΣΤΟ ΛΑΜΑΚΙ)**  
VERTICAL ADDITIONAL LOCK
- 205.4V** **ΑΣΦΑΛΕΙΑ ΜΗΧΑΝΙΣΜΟΥ ΠΙΣΩ ΚΑΙ ΚΑΤΩ ΜΕΡΟΣ ΦΥΛΛΟΥ**  
VERTICAL & HORIZONTAL ADDITIONAL LOCK
- 007.1** **ΣΠΑΝΙΟΛΕΤΑ ΜΗΧΑΝΙΣΜΟΥ (EURO)**  
CREMONE BOLT (EURO)
- 007.10** **ΣΠΑΝΙΟΛΕΤΑ ΜΗΧΑΝΙΣΜΟΥ (PRIMA)**  
CREMONE BOLT (PRIMA)
- 007.2** **ΣΠΑΝΙΟΛΕΤΑ ΜΗΧΑΝΙΣΜΟΥ (EURO-KEY)**  
CREMONE BOLT (EURO-KEY)



**ΜΗΧΑΝΙΣΜΟΣ ΣΥΡΟΜΕΝΟΥ - ΑΝΑΚΛΙΝΟΜΕΝΟΥ GS 1000 (GIESSE)**  
MECHANISM FOR TILT AND SLIDING OPENING GS 1000 (GIESSE)

- 209.1 ΜΗΧΑΝΙΣΜΟΣ ΠΛΗΡΗΣ (ΓΙΑ ΦΥΛΛΟ 630mm - 930mm)**  
COMPLETED MACHANISM (WIDTH 630mm - 930mm)
- 209.2 ΜΗΧΑΝΙΣΜΟΣ ΠΛΗΡΗΣ (ΓΙΑ ΦΥΛΛΟ 931mm - 1280mm)**  
COMPLETED MECHANISM (WIDTH 931mm - 1280mm)
- 209.3 ΜΗΧΑΝΙΣΜΟΣ ΠΛΗΡΗΣ (ΓΙΑ ΦΥΛΛΟ 1281mm - 1700mm)**  
COMPLETED MECHANISM (WIDTH 1281mm - 1700mm)
- 009.1 ΕΞΑΡΤΗΜΑ 2ου ΦΥΛΛΟΥ (ΑΝΟΙΓΟΜΕΝΟ)**  
LOCK FOR SECOND LEAF FRAME



**ΜΗΧΑΝΙΣΜΟΙ ΚΙΝΗΤΗΣ ΠΕΡΣΙΔΑΣ**  
MECHANISM FOR MOVABLE LOUVER

- A. VIP 18 - VE 18** **ΜΗΧΑΝΙΣΜΟΣ ΚΙΝΗΤΗΣ ΠΕΡΣΙΔΑΣ (1150 mm)**  
MECHANISM FOR MOVABLE LOUVER (1150mm)
- VIP 35 - VE 35** **ΜΗΧΑΝΙΣΜΟΣ ΚΙΝΗΤΗΣ ΠΕΡΣΙΔΑΣ (2040 mm)**  
MECHANISM FOR MOVABLE LOUVER (2040mm)
- VE 27** **ΜΗΧΑΝΙΣΜΟΣ ΚΙΝΗΤΗΣ ΠΕΡΣΙΔΑΣ (1600 mm)**  
MECHANISM FOR MOVABLE LOUVER (1600mm)
- VE 21** **ΜΗΧΑΝΙΣΜΟΣ ΚΙΝΗΤΗΣ ΠΕΡΣΙΔΑΣ (1270 mm)**  
MECHANISM FOR MOVABLE LOUVER (1270mm)
- B. 3410** **ΧΕΙΡΙΣΤΗΡΙΟ ΜΗΧΑΝΙΣΜΟΥ VE (standard)**  
ROTATING HANDLE MECHANISM VE (standard)
- Γ. 1412** **ΤΕΛΕΙΩΜΑ ΜΗΧΑΝΙΣΜΟΥ**  
MECHANISM FINISH
- Δ. 1413** **ΤΑΠΑ ΜΗΧΑΝΙΣΜΟΥ**  
PLUG FOR MECHANISM

Σημείωση: Για μπαλκονόπορτα ο μηχανισμός χρειάζεται δύο χειριστήρια.  
Note: For french window the mechanism needs two rotating handle mechanisms.





**ΞΕΛΟΥΡΙΣΤΙΚΟΣ ΔΙΣΚΟΣ ΚΑΣΑΣ**  
MILLING COMPONENT FOR FRAME



**GS AP100 ΜΠΑΡΑ ΠΑΝΙΚΟΥ ΜΕ ΕΣΩΤΕΡΙΚΗ ΚΛΕΙΔΑΡΙΑ GIESSE**  
GIESSE PANIC BAR WITH INTERNAL LOCK



**ΞΕΛΟΥΡΙΣΤΙΚΟΣ ΔΙΣΚΟΣ ΦΥΛΛΟΥ**  
MILLING COMPONENT FOR SASH



**PL 800 ΣΕΤ ΠΑΤΖΟΥΡΟΒΕΡΓΑΣ**  
SET OF OUTSIDE BOLT FOR SHUTTER

(ΥΨΟΣ - HEIGHT 140cm) **PL 800 ΠΑΡΑΘΥΡΟΥ (WINDOW)**  
(ΥΨΟΣ - HEIGHT 220cm) **PL 800 ΠΟΡΤΑΣ (DOOR)**  
(ΚΛΕΙΣΤΡΟ ΑΥΤΟΜΑΤΟ - AUTOMATIC BOLT)



**ΞΕΛΟΥΡΙΣΤΙΚΟΣ ΔΙΣΚΟΣ ΠΑΤΖΟΥΡΙΟΥ**  
MILLING COMPONENT FOR SHUTTER



**ΑΠΟΣΤΑΤΙΚΑ ΤΑΚΑΚΙΑ**  
SPACER

**FL-23** 18mm x 10mm x 3m  
**FL-24** 34mm x 10mm x 3m  
**FL-25** 54mm x 10mm x 3m



**KL-44 ΒΑΣΗ ΣΤΗΡΙΞΗΣ ΟΒΑΛΙΝΑΣ (ΣΚΑΛΙΕΡΑ) (4.7m)**  
BASE FOR FIXED LOUVER (4.7m)



**ΑΠΟΣΤΑΤΙΚΑ ΤΑΚΑΚΙΑ**  
SPACER

**FL-31** 14mm x 8mm x 2m  
**FL-32** 30mm x 8mm x 2m  
**FL-33** 45mm x 8mm x 2m



## ΕΠΙΛΟΓΗ ΕΛΑΣΤΙΚΩΝ ΣΤΕΓΑΝΟΠΟΙΗΣΗΣ WATERPROOFING GASKET SELECTION

**ΣΗΜΕΙΩΣΗ:** Στον πίνακα παρουσιάζονται ενδεικτικά κάποιοι συνδυασμοί ελαστικών.

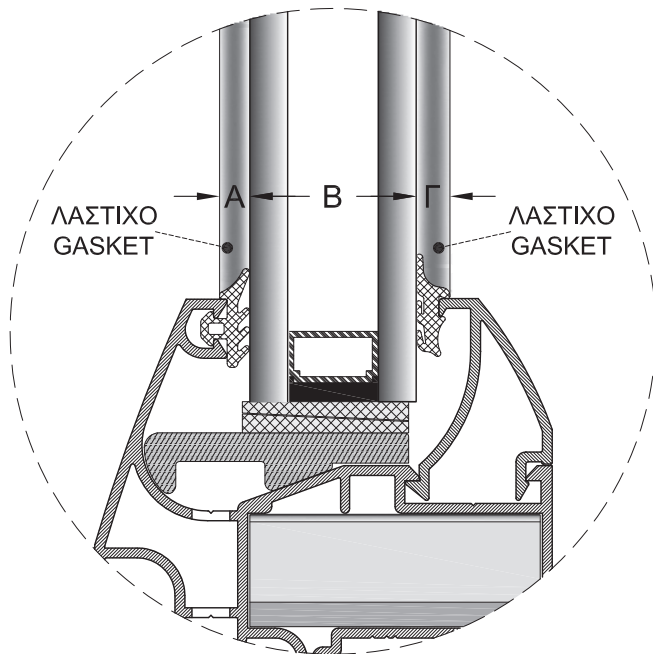
Στους διπλούς υαλοπίνακες μπορούν να γίνουν πολλοί συνδυασμοί όσον αφορά το συνολικό πάχος τους. Μπορούμε επίσης να χρησιμοποιήσουμε 2 πηχάκια μαζί για να επιτύχουμε το μέγιστο πάχος υαλοπίνακα. Ανάλογα με τις απαιτήσεις του πελάτη, υπάρχουν στην αγορά υαλοπίνακες οι οποίοι μπορούν να προσφέρουν πολύ καλή θερμομόνωση και ηχομόνωση στο κούφωμα.

**Προσοχή:** Για τη στεγανοποίηση των υαλοπινάκων, τόσο στην εξωτερική όσο και στην εσωτερική πλευρά του κουφώματος, **δεν προτείνεται** η χρήση σιλικόνης.

**NOTE:** The table shows some combinations for the gaskets.

There can be many combinations for the total thickness of the glass. Also you can use 2 clips together in order to have the maximum thickness of glass. By the customers requirements, there are glasses at the market that offers very good thermal insulation and sound reduction.

**Attention:** For the sealant of the glasses either inside or outside from the frame, use of silicone **is not recommended**.

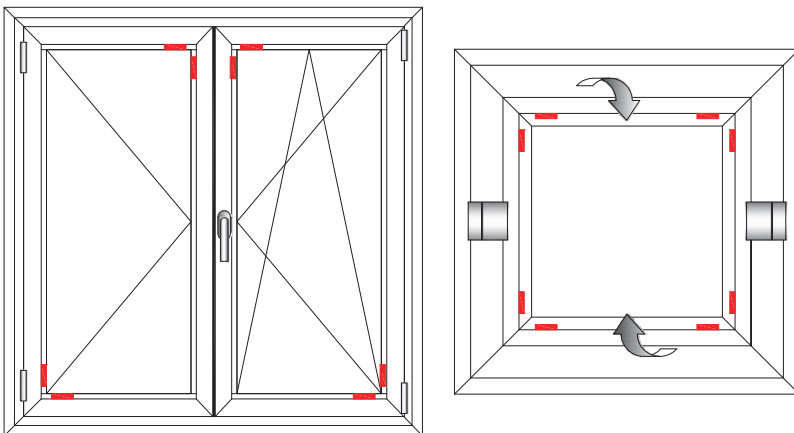


ΣΥΝΟΛΙΚΟ ΚΕΝΟ (mm)	ΕΞΩΤΕΡΙΚΟ ΛΑΣΤΙΧΟ ΚΩΔΙΚΟΣ	Α (mm)	ΥΑΛΟ-ΠΙΝΑΚΑΣ Β (mm)	ΕΣΩΤΕΡΙΚΟ ΛΑΣΤΙΧΟ Γ (mm)	ΚΩΔΙΚΟΣ
10	5L4.1	3	5	2	SF-2
10	5L4.1	3	4	3	SF-3

(mm)	ΚΩΔΙΚΟΣ	Α (mm)	Β (mm)	Γ (mm)	ΚΩΔΙΚΟΣ
15	5L4.1	3	10	2	SF-2
15	5L4.1	3	9	3	SF-3
15	5L4.1	3	8	4	SF-4
15	5L4.1	3	7	5	SF-5
15	5L4.1	3	6	6	SF-6
15	5L4.1	3	5	7	SF-7
15	5L4.1	3	4	8	SF-8

(mm)	ΚΩΔΙΚΟΣ	Α (mm)	Β (mm)	Γ (mm)	ΚΩΔΙΚΟΣ
19	5L4.1	3	14	2	SF-2
19	5L4.1	3	13	3	SF-3
19	5L4.1	3	12	4	SF-4
19	5L4.1	3	11	5	SF-5
19	5L4.1	3	10	6	SF-6
19	5L4.1	3	9	7	SF-7
19	5L4.1	3	8	8	SF-8




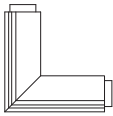







### ΤΑΚΑΚΙΑ ΣΤΗΡΙΞΗΣ ΥΑΛΟΠΙΝΑΚΩΝ SPACERS FOR GLASSES



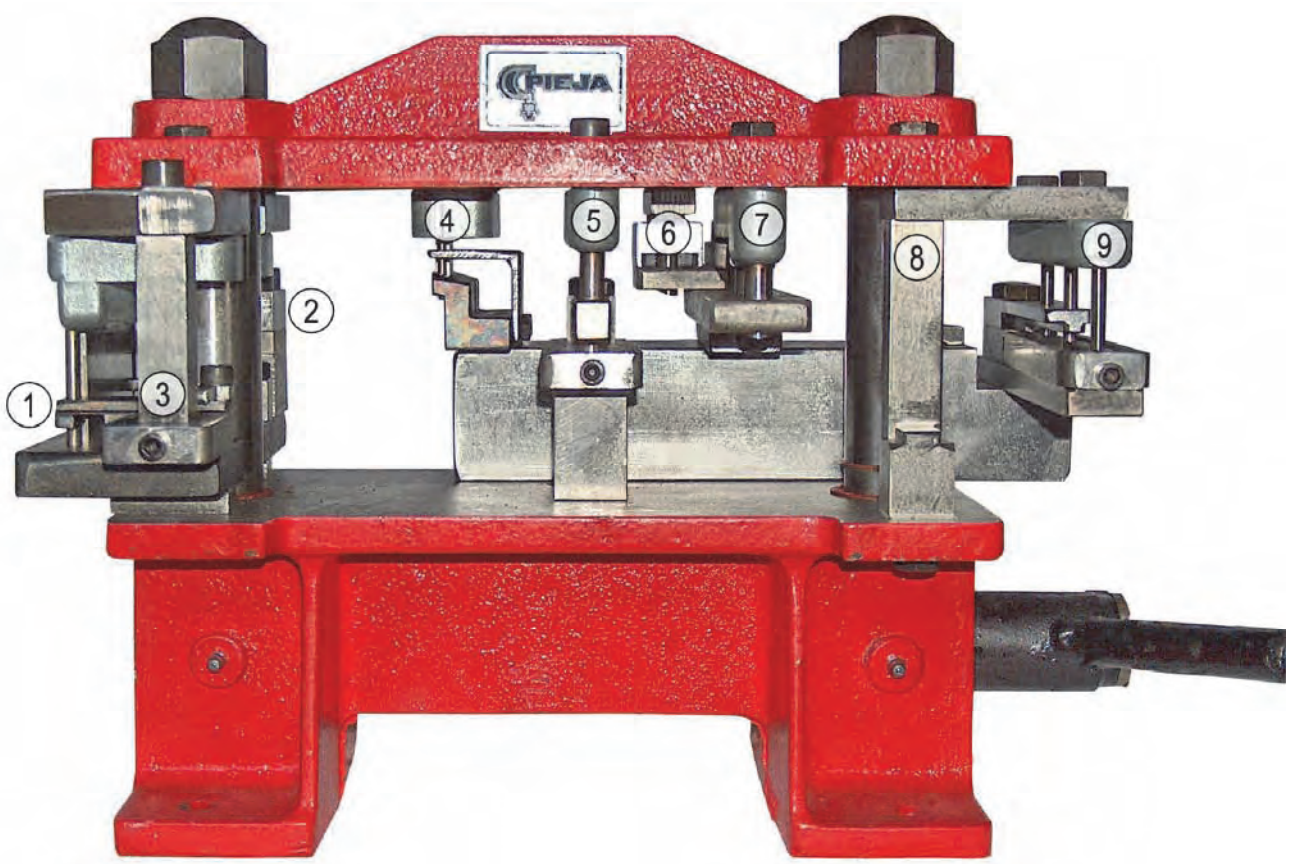
(mm)	ΚΩΔΙΚΟΣ	Α (mm)	Β (mm)	Γ (mm)	ΚΩΔΙΚΟΣ
28	5L4.1	3	23	2	SF-2
28	5L4.1	3	22	3	SF-3
28	5L4.1	3	21	4	SF-4
28	5L4.1	3	20	5	SF-5
28	5L4.1	3	19	6	SF-6
28	5L4.1	3	18	7	SF-7
28	5L4.1	3	17	8	SF-8
28	5L4.1	3	15	10	SF-10

(mm)	ΚΩΔΙΚΟΣ	Α (mm)	Β (mm)	Γ (mm)	ΚΩΔΙΚΟΣ
40	5L4.1	3	35	2	SF-2
40	5L4.1	3	34	3	SF-3
40	5L4.1	3	33	4	SF-4
40	5L4.1	3	32	5	SF-5
40	5L4.1	3	31	6	SF-6
40	5L4.1	3	30	7	SF-7
40	5L4.1	3	29	8	SF-8
40	5L4.1	3	27	10	SF-10

**ΛΑΣΤΙΧΑ ΣΤΕΓΑΝΟΠΟΙΗΣΗΣ**  
**GASKETS**

<b>ΣΧΗΜΑ</b> SKETCH	<b>ΚΩΔΙΚΟΣ</b> CODE	<b>ΠΕΡΙΓΡΑΦΗ</b> DESCRIPTION
	5L4.1	<b>ΛΑΣΤΙΧΟ ΤΖΑΜΙΟΥ ΚΟΥΜΠΩΤΟ (E.P.D.M)</b> (E.P.D.M) GLAZING GASKET
	KL-2	<b>ΛΑΣΤΙΧΟ ΚΟΥΜΠΩΤΟ ΑΦΡΩΔΕΣ (E.P.D.M.)</b> RUBBER WEATHERSTRIPS FOAM (E.P.D.M.)
	KL-1	<b>ΛΑΣΤΙΧΟ ΧΟΝΤΡΟ ΚΑΣΑΣ (E.P.D.M.)</b> CENTRAL WEATHERSTRIPS (E.P.D.M.)
	KL-1.G	<b>ΛΑΣΤΙΧΟ ΓΩΝΙΑ ΚΑΣΑΣ</b> VULKANIZED CORNER
	OL-1	<b>ΛΑΣΤΙΧΟ ΨΙΛΟ ΦΟΥΣΚΑ ΦΥΛΛΟΥ ΠΑΤΖΟΥΡΙΟΥ</b> THIN RUBBER WEATHERSTRIPS FOR SHUTTER <b>ΝΑ ΜΗΝ ΤΟΠΟΘΕΤΕΙΤΑΙ ΠΟΤΕ ΣΕ ΚΑΣΑ &amp; ΦΥΛΛΟ ΤΖΑΜΙΟΥ</b> <b>NEVER USE TO FRAME AND GLASS SASH</b>
	OL-3	<b>ΛΑΣΤΙΧΟ ΨΙΛΟ ΚΟΥΜΠΩΤΟ (E.P.D.M.)</b> RUBBER WEATHERSTRIPS (E.P.D.M.)
	SF 1εώς10	<b>ΛΑΣΤΙΧΟ ΤΖΑΜΙΟΥ ΣΦΗΝΑ (E.P.D.M)</b> INSIDE GLAZING GASKET (E.P.D.M)
	5L5	<b>ΛΑΣΤΙΧΟ ΚΑΤΩ ΤΑΜΠΛΑ</b> GASKET FOR BOTTOM RAIL
	8mm-5P	<b>ΒΟΥΡΤΣΑΚΙ Νο8</b> BRUSH Νο8
	PB.48700	<b>ΒΟΥΡΤΣΑΚΙ ΚΙΝΗΤΗΣ ΠΕΡΣΙΔΑΣ</b> BRUSH FOR MOVABLE LOUVER
	3202	<b>ΛΑΣΤΙΧΟ ΚΙΝΗΤΗΣ ΠΕΡΣΙΔΑΣ</b> GASKET FOR MOVABLE LOUVER

**ΠΡΕΣΣΑ EUROPA 5000**  
**PUNCHING MACHINE EUROPA 5000**



**ΦΑΣΕΙΣ ΚΑΤΕΡΓΑΣΙΑΣ**  
**PIERCING STAGES**

- 1. ΧΑΝΤΡΩΜΑ ΣΠΑΝΙΟΛΕΤΑΣ**  
CREMONE BOLT PIERCING
- 2. ΧΑΝΤΡΩΜΑ ΧΩΡΙΣΜΑΤΩΝ**  
TRANSOM/MULLION PIERCING
- 3. ΧΑΝΤΡΩΜΑ ΚΑΣΩΝ (ΧΩΡΙΣ ΠΕΤΑΛΟ ΤΙΣ ΚΑΣΕΣ 5014-5015)**  
FRAME PIERCING
- 4. ΧΑΝΤΡΩΜΑ ΝΕΡΟΧΥΤΗ**  
WATER DRAINAGE PIERCING
- 5. ΧΑΝΤΡΩΜΑ ΦΥΛΛΩΝ (ΜΕ ΦΑΡΔΥ ΠΕΤΑΛΑΚΙ, ΚΑΣΕΣ ΜΕ ΓΩΝΙΑ ΚΛ-33)**  
SASH PIERCING
- 6. ΧΑΝΤΡΩΜΑ ΝΤΙΖΑΣ**  
ROD PIERCING
- 7. ΧΑΝΤΡΩΜΑ ΤΑΜΠΛΑ 1η ΦΑΣΗ**  
BOTTOM RAIL PIERCING (FIRST STEP)
- 8. ΞΕΝΥΧΙΑΣΜΑ ΦΥΛΛΩΝ**  
SASH PIERCING FOR FITTING MECHANISM
- 9. ΧΑΝΤΡΩΜΑ ΤΑΜΠΛΑ 2η ΦΑΣΗ**  
BOTTOM RAIL PIERCING (SECOND STEP)