

**Εξαρτήματα - Ελαστικά  
Accessories - Gaskets**

**113-15-102-00**

Αλουμίνιο | Aluminium \* 1 τεμάχιο  
\* 1 piece



Γωνία σύνδεσης με διπλό χτύπημα  
15,6x10,6mm | Double crimp corner  
cleat 15,6x10,6mm

**470-11-839-00**

Γαλβανισμένος  
χάλυβας  
Galvanized steel \* 100 τεμάχια  
\* 100 pieces



Πείρος γωνιών σύνδεσης με διπλό χτύπημα  
4,5x7,1mm | Pin 4,5x7,1mm for double  
crimp corner cleat

**470-11-840-00**

Ατσάλι | Steel \* 1 τεμάχιο  
\* 1 piece



Καρφωτικό για πείρο γωνιών σύνδεσης  
με διπλό χτύπημα | Center punch for pin

**125-11-171-00**

Αλουμίνιο | Aluminium \* 1 τεμάχιο  
\* 1 piece



Γωνία σύνδεσης μηχανική 10,9x17,4mm  
Mechanical corner cleat 10,9x17,4mm

**125-23-228-00**

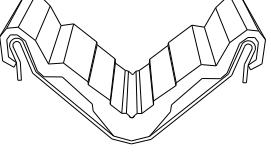
Αλουμίνιο | Aluminium \* 1 τεμάχιο  
\* 1 piece



Γωνία σύνδεσης μηχανική 23x23,3mm  
Mechanical corner cleat 23x23,3mm

**126-11-135-00**

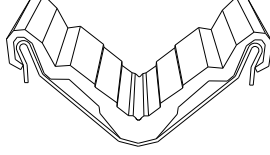
Ίνοξ | Inox \* 1 τεμάχιο  
\* 1 piece



Γωνία σύνδεσης μηχανική ανοξείδωτη  
11x13,5mm | Stainless steel mechanical  
corner cleat 11x13,5mm

**126-15-215-00**

Ίνοξ | Inox \* 1 τεμάχιο  
\* 1 piece



Γωνία σύνδεσης μηχανική ανοξείδωτη  
15x21,5mm | Stainless steel mechanical  
corner cleat 15x21,5mm

**140-11-190-00**

Χυτό αλουμίνιο  
Cast aluminium \* 1 τεμάχιο  
\* 1 piece



Γωνία σύνδεσης χυτή 10,9x20mm  
Mechanical corner cleat 10,9x20mm

**140-11-230-00**

Χυτό αλουμίνιο  
Cast aluminium \* 1 τεμάχιο  
\* 1 piece



Γωνία σύνδεσης χυτή 11x24,5mm  
Mechanical corner cleat 11x24,5mm

**140-85-000-00**


ABS | ABS \* 1 τεμάχιο  
\* 1 piece



Γωνία σύνδεσης πλαστική 10,6x15,6mm  
Plastic corner cleat 10,6x15,6mm

**660-00-450-00**

Ίνοξ | Inox \* 3,5 μέτρα  
\* 3,5 meters



Ανοξείδωτος οδηγός | Stainless steel driver

**180-00-384-03 Μαύρο | Black**

Πολυαμίδιο | Polyamide \* 1 τεμάχιο  
\* 1 piece



Γωνία επιπεδότητας | Alignment corner

**180-14-218-00** Μαύρο | Black


Πολυαμίδιο | Polyamide \* 1 τεμάχιο  
\* 1 piece



Γωνία επιπεδότητας | Alignment corner

**660-00-352-03**


PVC | PVC \* 6 μέτρα  
\* 6 meters



Προφίλ PVC οδηγών S352, S374, S398  
PVC profile for S352, S374, S398 frame rails

**660-00-378-03**

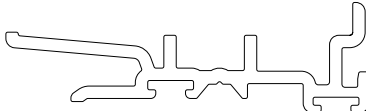
PVC | PVC \* 6 μέτρα  
\* 6 meters



Προφίλ PVC οδηγών S378, S388, S394  
PVC profile for S378, S388, S394 frame rails

**660-00-362-03**

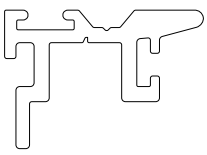
PVC | PVC Μέτρα | Meters



Προφίλ PVC αγκίστρου S362  
PVCe profile for S362 hook profile

**660-00-363-03**

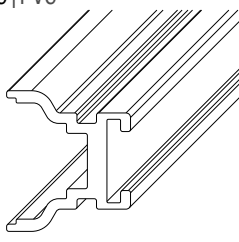
PVC | PVC \* 4,6 μέτρα  
\* 4,6 meters



Προφίλ PVC αγκίστρου S363  
PVC profile for S363 hook profile

**660-01-384-03**

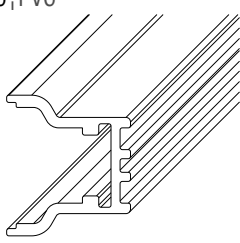
PVC | PVC \* 4 μέτρα  
\* 4 meters



Αποστάτης μήκους 4000mm για κλειδαριά  
GU INLINE & BEZAULT | Spacer 4000mm  
length for GU INLINE & BEZAULT lock

**660-02-384-03**

PVC | PVC \* 4 μέτρα  
\* 4 meters



Αποστάτης μήκους 4000mm για κλειδαριά  
POWERLOCK | Spacer 4000mm length  
for POWERLOCK lock

**660-10-301-00**

Αλουμίνιο | Aluminium Τεμάχιο | Piece



Στόπερ 10mm για διάκενο φύλλων 5mm  
Stopper 10mm for sash gap 5mm

**660-24-401-00**

Αλουμίνιο | Aluminium \* 2 τεμάχια  
\* 2 pieces



Στόπερ 24mm για διάκενο φύλλων 5mm  
Stopper 24mm for sash gap 5mm

**650-00-350-03**

TPO | TPO Τεμάχιο | Piece



Αμορτισέρ φύλλου (κλειδαριά POWERLOCK)  
Shock absorber for sash (POWERLOCK lock)

**650-01-350-03**

TPO | TPO Τεμάχιο | Piece



Αμορτισέρ φύλλου (χωρίς προσθήκη)  
Shock absorber for sash (without PVC support)

**650-02-350-03**

TPO | TPO Τεμάχιο | Piece



Αμορτισέρ φύλλου παντζουριού S364  
Shock absorber for S364 shutter sash

650-03-350-03

TPO | TPO

Τεμάχιο | Piece



Αμορτισέρ φύλλου (κλειδαριά GU & BEZAULT)  
Shock absorber for sash (GU & BEZAULT lock)

650-00-450-00

Πολυαμίδιο | Polyamide

\* 20 τεμάχια  
\* 20 pieces



Αμορτισέρ φύλλου (κλειδαριά GU & BEZAULT)  
Shock absorber for sash (GU & BEZAULT lock)

650-14-218-00

Πολυαμίδιο | Polyamide

\* 8 τεμάχια  
\* 8 pieces

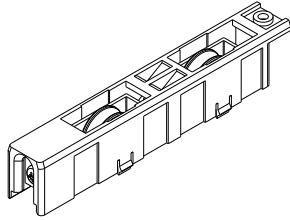


Αμορτισέρ φύλλου σήτας  
Shock absorber for fly-screen sash

600-02-350-00

Αλουμίνιο | Aluminium

\* 1 τεμάχιο  
\* 1 piece



Διπλό ράουλο | Double roller

600-01-101-00

Πλαστικό | Plastic

\* 1 τεμάχιο  
\* 1 piece

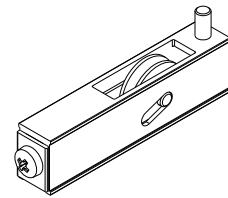


Μονό ράουλο φύλλου σήτας S490  
Single roller for S490 fly-screen sash

600-01-850-00

Αλουμίνιο | Aluminium

\* 80 τεμάχια  
\* 80 pieces

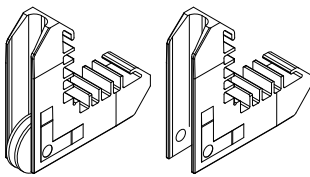


Ράουλο φύλλου σήτας M868  
Roller for M868 fly-screen sash

655-00-856-00 Μαύρο | Black

Πολυαμίδιο | Polyamide

\* 1 σέτ  
\* 1 set



Ράουλο φύλλου σήτας M856  
Roller for M856 fly-screen sash

600-00-438-00 Μαύρο | Black

Πολυαμίδιο | Polyamide

\* 1 τεμάχιο  
\* 1 piece

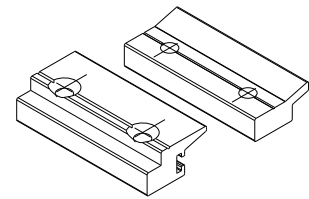


Ράουλο φύλλου σήτας M850  
Roller for M850 fly-screen sash

660-00-356-00

Αλουμίνιο | Aluminium

Ζεύγος | Pair



Ασφάλειες συγκράτησης στενού φύλλου S356 | Safety devices for S356 narrow sash

640-00-350-00

Αλουμίνιο | Aluminium

Τεμάχιο | Piece

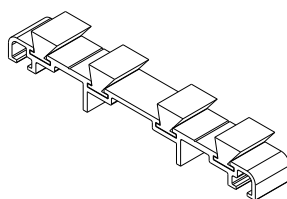


Αποστάτης αντικρίσματος 7mm  
για στενή κλειδαριά BEZAULT | Backset  
spacer 7mm for narrow BEZAULT lock

660-14-146-00

Αλουμίνιο | Aluminium

Σέτ | Set

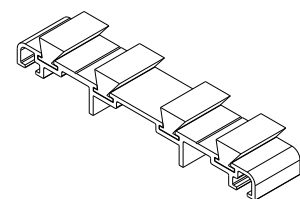


Κεντρικό στεγανοποιητικό 14,6mm  
(κάτω) | Central seal 14,6mm  
(down)

660-14-230-00

Αλουμίνιο | Aluminium

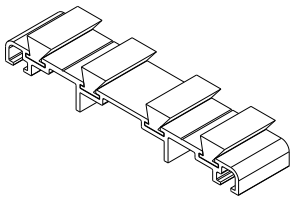
Σέτ | Set



Κεντρικό στεγανοποιητικό 23mm  
(κάτω) | Central seal 23mm  
(down)

**660-14-250-00**

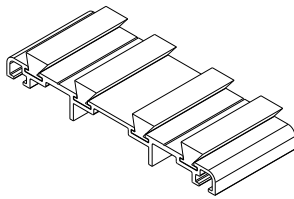
Αλουμίνιο | Aluminium Σέτ | Set



Κεντρικό στεγανοποιητικό 25mm (κάτω) | Central seal 25mm (down)

**660-14-345-00**

Αλουμίνιο | Aluminium \* 1 σέτ  
\* 1 set



Κεντρικό στεγανοποιητικό 34,5mm (κάτω) | Central seal 34,5mm (down)

**240-35-146-03**

Αλουμίνιο | Aluminium Σέτ | Set



Κεντρικό στεγανοποιητικό 14,6mm (πάνω) | Central seal 14,6mm (up)

**240-35-230-03**

Αλουμίνιο | Aluminium Σέτ | Set



Κεντρικό στεγανοποιητικό 23mm (πάνω) | Central seal 23mm (up)

**240-35-250-03**

Αλουμίνιο | Aluminium Σέτ | Set



Κεντρικό στεγανοποιητικό 25mm (πάνω) | Central seal 25mm (up)

**240-35-345-03**

Αλουμίνιο | Aluminium Σέτ | Set



Κεντρικό στεγανοποιητικό 34,5mm (πάνω) | Central seal 34,5mm (up)

**311-00-864-03 Μαύρο | Black**

Πολυαμίδιο | Polyamide \* 6 τεμάχια  
\* 6 pieces



Οδηγός φύλλου σήτας M850  
Driver for M850 fly-screen sash

**311-00-356-03 Μαύρο | Black**

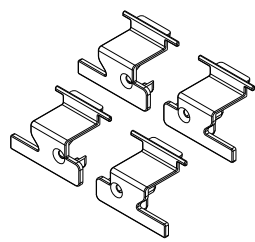
Πολυαμίδιο | Polyamide Ζεύγος | Pair



Τάπα στενού φύλλου S356  
End cover for S356 narrow sash

**311-00-358-03 Μαύρο | Black**

Πολυαμίδιο | Polyamide Ζεύγος | Pair



Τάπα μπινιού S358  
End cover for S358 adjoining profile

**311-00-366-03 Μαύρο | Black**

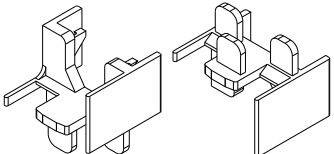
Πολυαμίδιο | Polyamide Ζεύγος | Pair



Τάπα στενού φύλλου S366  
End cover for S366 narrow sash

**311-00-361-03 Μαύρο | Black**

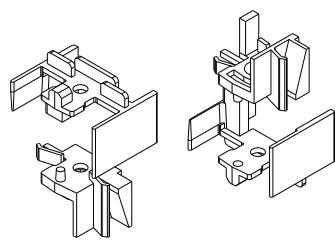
Πολυαμίδιο | Polyamide Ζεύγος | Pair



Τάπα μπινιού παντζουριού S361 | End cover for S361 shutter adjoining profile

**311-10-360-03 Μαύρο | Black**

Πολυαμίδιο | Polyamide Σέτ | Set



Τάπα μπινιού S360  
End cover for S360 adjoining profile

311-14-254-03 Μαύρο | Black

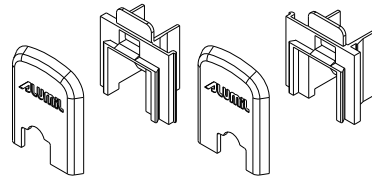
Πολυαμίδιο | Polyamide \* 1 ζεύγος  
\* 1 pair



Τάπα μπινιού σήτας M14254 | End cover for M14254 fly-screen adjoining profile

311-00-362-03 Μαύρο | Black

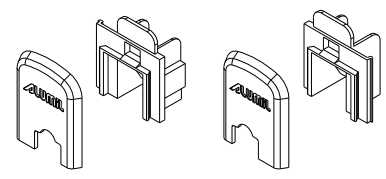
Πολυαμίδιο | Polyamide Σέτ | Set



Τάπα αγκίστρου S362  
End cover for S362 hook profile

311-00-363-03 Μαύρο | Black

Πολυαμίδιο | Polyamide Σέτ | Set



Τάπα αγκίστρου S363  
End cover for S363 hook profile

310-10-200-02 Λευκό | White  
310-10-201-03 Μαύρο | Black

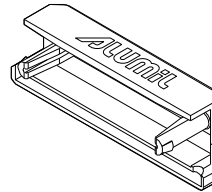
Πολυαμίδιο | Polyamide \* 1 ζεύγος  
\* 1 pair



Τάπα οβαλίνας M9336  
End cover for M9336 shutter blind profile

311-00-452-02 Λευκό | White  
311-00-452-03 Μαύρο | Black

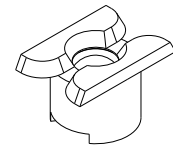
Πολυαμίδιο | Polyamide \* 50 τεμάχια  
\* 50 pieces



Τάπα απορροής | End cover for weep hole

660-12-009-03 Μαύρο | Black

Πολυαμίδιο | Polyamide Τεμάχιο | Piece



Αντεπίστροφη βαλβίδα απορροής Ø12x9  
One way valve for weep hole Ø12x9

720-65-017-00 Μαύρο | Black

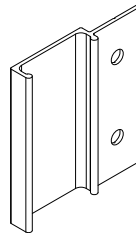
Πολυαμίδιο | Polyamide Τεμάχιο | Piece



Τάπα εξαερισμού  
End cover for ventilation

610-00-861-02 Λευκό | White  
610-00-861-03 Μαύρο | Black

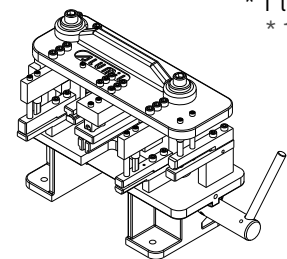
Αλουμίνιο | Aluminium \* 10 τεμάχια  
\* 10 pieces



Χερούλι σήτας | Handle for fly-screen

800-00-350-00

\* 1 τεμάχιο  
\* 1 piece



Πρεσάκι χειρός | Manual punch press

290-00-002-00 (2mm πράσινο | green)  
290-00-003-00 (3mm καφέ | brown)  
290-00-004-00 (4mm κόκκινο | red)  
290-00-005-00 (5mm μαύρο | black)

Πολυαμίδιο | Polyamide \* 1 τεμάχιο  
\* 1 piece



Τακάκι τζαμιού | Glazing wedge

240-00-312-01 Μαύρο | Black

EPDM | EPDM \* 300 μέτρα  
\* 300 meters



Ελαστικό οδηγών | Gasket for frame rails

220-15-001-01 Μαύρο | Black

EPDM | EPDM \* 300 μέτρα  
\* 300 meters



Ελαστικό φτερού στενού φύλλου σήτας S371 (5mm) | Seal gasket for S371 narrow fly-screen sash (5mm)

**767-00-302-03** Μαύρο | Black

EPDM | EPDM      Μέτρα | Meters



Ελαστικό μπινού S360  
Gasket for S360 adjoining profile

**240-01-356-03** Μαύρο | Black

EPDM | EPDM      Μέτρα | Meters



Ελαστικό στενού φύλλου S356 φιλητού  
Gasket for S356 narrow sash meeting stile

**240-00-302-02** Μαύρο | Black

EPDM | EPDM      Μέτρα | Meters



Ελαστικό πολυαμιδίου αγκίστρου  
660-00-362-03 | Gasket for hook profile  
polyamide 660-00-362-03

**240-00-462-01** Μαύρο | Black


EPDM | EPDM      \* 200 μέτρα  
\* 200 meters



Ελαστικό πολυαμιδίου αγκίστρου  
660-00-363-03 | Gasket for hook profile  
polyamide 660-00-363-03

**250-06-220-32** Λευκό | White  
**250-06-220-34** Γκρι | Grey


PVC | PVC      \* 260 μέτρα  
\* 260 meters



Ελαστικό φύλλου σήτας M868 (6,4mm)  
Gasket for M868 fly-screen sash (6,4mm)

**250-06-220-33** Μαύρο | Black


PVC | PVC      \* 520 μέτρα  
\* 520 meters



Ελαστικό φύλλου σήτας M868 (6,4mm)  
Gasket for M868 fly-screen sash (6,4mm)

**250-07-310-32** Λευκό | White  
**250-07-310-33** Μαύρο | Black

PVC | PVC      \* 210 μέτρα  
\* 210 meters



Ελαστικό φύλλου σήτας S490 (7,7mm)  
Gasket for S490 fly-screen sash (7,7mm)

**200-04-023-01 (2-3mm)** Μαύρο | Black  
**200-04-045-01 (4-5mm)** Μαύρο | Black

EPDM | EPDM      \* 200 μέτρα  
\* 200 meters



Ελαστικό σφήνα | Wedge gasket


**200-04-067-01 (6-7mm)** Μαύρο | Black

EPDM | EPDM      \* 150 μέτρα  
\* 150 meters



Ελαστικό σφήνα | Wedge gasket

**200-08-002-01 (2mm)** EPDM Μαύρο | Black (\*400 μέτρα | 400 meters)  
**200-00-202-03 (2mm)** PVC Μαύρο | Black (\*200 μέτρα | 200 meters)  
**200-08-003-01 (3mm)** EPDM Μαύρο | Black (\*300 μέτρα | 300 meters)  
**200-00-203-03 (3mm)** PVC Μαύρο | Black (\*150 μέτρα | 150 meters)  
**200-08-004-01 (4mm)** EPDM Μαύρο | Black (\*250 μέτρα | 250 meters)  
**200-00-204-03 (4mm)** PVC Μαύρο | Black (\*150 μέτρα | 150 meters)  
**200-08-005-01 (5mm)** EPDM Μαύρο | Black (\*150 μέτρα | 150 meters)  
**200-00-205-03 (5mm)** PVC Μαύρο | Black (\*100 μέτρα | 100 meters)  
**200-08-006-01 (6mm)** EPDM Μαύρο | Black (\*100 μέτρα | 100 meters)  
**200-00-206-03 (6mm)** PVC Μαύρο | Black (\*80 μέτρα | 80 meters)  
**200-08-007-01 (7mm)** EPDM Μαύρο | Black (\*80 μέτρα | 80 meters)  
**200-00-207-03 (7mm)** PVC Μαύρο | Black (\*80 μέτρα | 80 meters)  
**200-08-008-01 (8mm)** EPDM Μαύρο | Black (\*60 μέτρα | 60 meters)  
**200-00-208-03 (8mm)** PVC Μαύρο | Black (\*60 μέτρα | 60 meters)  
**200-08-010-01 (10mm)** EPDM Μαύρο | Black (\*60 μέτρα | 60 meters)  
**200-00-210-03 (10mm)** PVC Μαύρο | Black (\*60 μέτρα | 60 meters)



Ελαστικό σφήνα  
Wedge gasket

**620-69-306-03 (No6)** Μαύρο | Black  
**620-69-306-04 (No6)** Γκρι | Grey  
**620-69-307-03 (No7)** Μαύρο | Black  
**620-69-307-04 (No7)** Γκρι | Grey  
**620-69-308-03 (No8)** Μαύρο | Black  
**620-69-308-04 (No8)** Γκρι | Grey  
**620-69-309-03 (No9)** Μαύρο | Black  
**620-69-309-04 (No9)** Γκρι | Grey  
**620-69-310-03 (No10)** Μαύρο | Black  
**620-69-310-04 (No10)** Γκρι | Grey



Μέτρα | Meters

Βουρτσάκι μεμβράνης TRI-FIN  
Brush with TRI-FIN membrane

- 620-69-104-04 (No4) Γκρι | Grey (\*425 μέτρα | 425 meters)
- 620-69-105-03 (No5) Μαύρο | Black (\*375 μέτρα | 375 meters)
- 620-69-105-04 (No5) Γκρι | Grey (\*375 μέτρα | 375 meters)
- 620-69-106-03 (No6) Μαύρο | Black (\*325 μέτρα | 325 meters)
- 620-69-106-04 (No6) Γκρι | Grey (\*325 μέτρα | 325 meters)
- 620-69-107-03 (No7) Μαύρο | Black (\*275 μέτρα | 275 meters)
- 620-69-107-04 (No7) Γκρι | Grey (\*300 μέτρα | 300 meters)
- 620-69-108-03 (No8) Μαύρο | Black (\*250 μέτρα | 250 meters)
- 620-69-108-04 (No8) Γκρι | Grey (\*225 μέτρα | 225 meters)
- 620-69-100-03 (No10) Μαύρο | Black (\*200 μέτρα | 200 meters)
- 620-69-100-04 (No10) Γκρι | Grey (\*175 μέτρα | 175 meters)
- 620-69-112-03 (No12) Μαύρο | Black (\*150 μέτρα | 150 meters)
- 620-69-112-04 (No12) Γκρι | Grey (\*150 μέτρα | 150 meters)
- 620-69-118-03 (No18) Μαύρο | Black (\*125 μέτρα | 125 meters)



Βουρτσάκι | Brush