

Εξαρτήματα - Ελαστικά
Accessories - Gaskets

120-10-410-00

Αλουμίνιο | Aluminium Τεμάχιο | Piece



Γωνία σύνδεσης βιδωτή
Screw crimp cleat

140-11-190-00

Χυτό αλουμίνιο Τεμάχιο | Piece
Cast aluminium



Γωνία σύνδεσης κουμπωτή χυτή
Cast spring cleat

140-11-260-00

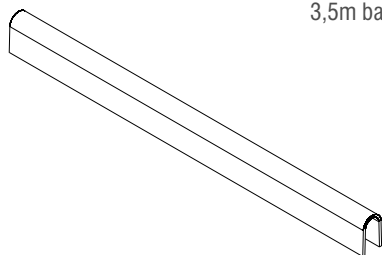
Χυτό αλουμίνιο Τεμάχιο | Piece
Cast aluminium



Γωνία σύνδεσης κουμπωτή χυτή
Cast spring cleat

660-12-140-00

Ίνοξ | Inox Βέργα 3,5m
3,5m bar



Ανοξειδωτος οδηγός | Stainless steel guide

180-14-218-00 Μαύρο | Black

Πολυαμίδιο | Polyamide Τεμάχιο | Piece



Γωνία επιπεδότητας | Alignment corner

180-14-250-00 Μαύρο | Black

Πολυαμίδιο | Polyamide Τεμάχιο | Piece



Γωνία επιπεδότητας | Alignment corner

180-14-270-00 Μαύρο | Black

Πολυαμίδιο | Polyamide Τεμάχιο | Piece



Γωνία επιπεδότητας | Alignment corner

180-19-000-00

Ατσάλι | Steel Τεμάχιο | Piece



Γωνία επιπεδότητας | Alignment corner

180-19-012-00 Μαύρο | Black

Πολυαμίδιο | Polyamide Τεμάχιο | Piece



Γωνία επιπεδότητας | Alignment corner

311-14-219-02 Λευκό | White
311-14-219-03 Μαύρο | Black

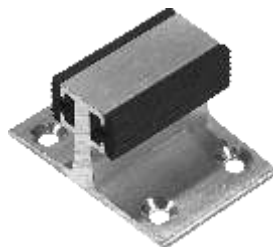
Πολυαμίδιο | Polyamide Τεμάχιο | Piece



Σύνδεσμος για ταυ σήτας M14219
Transom-mullion cleat for M14219

660-00-345-00

Αλουμίνιο | Aluminium Τεμάχιο | Piece



Στόπερ 34mm | Stopper 34mm

650-14-012-00

Πολυαμίδιο | Polyamide Τεμάχιο | Piece



Αμορτισέρ παντζουριού
Shutter shock absorber

650-14-500-00

Πολυαμίδιο | Polyamide Τεμάχιο | Piece



Αμορτισέρ | Shock absorber

650-14-218-00

Πολυαμίδιο | Polyamide Τεμάχιο | Piece



Αμορτισέρ σήτας | Fly-screen shock absorber

600-01-140-00

Αλουμίνιο | Aluminium Τεμάχιο | Piece



Μονό ράουλο | Single roller

600-02-140-00


Αλουμίνιο | Aluminium Τεμάχιο | Piece



Διπλό ράουλο | Double roller

600-02-145-00

Αλουμίνιο | Aluminium Τεμάχιο | Piece



Διπλό ράουλο | Double roller

600-01-101-00

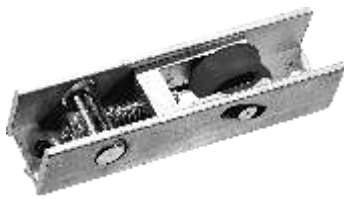
Πολυαμίδιο | Polyamide Τεμάχιο | Piece



Ράουλο σήτας | Fly-screen roller

600-01-200-00

Αλουμίνιο | Aluminium Τεμάχιο | Piece



Ράουλο σήτας | Fly-screen roller

660-14-345-00

Αλουμίνιο | Aluminium Ζεύγος | Pair



Κεντρικό στεγανωτικό | Central seal

311-04-302-02 Λευκό | White
311-04-302-03 Μαύρο | Black

Πολυαμίδιο | Polyamide Ζεύγος | Pair



Τάπα φύλλου M14302
End cap for M14302 sash

311-04-302-12 Λευκό | White
311-04-302-13 Μαύρο | Black

Πολυαμίδιο | Polyamide Ζεύγος | Pair



Τάπα φύλλου M14302
(κατεργασία με φρέζα 852-14-281-00)
End cap for M14302 sash
(machining with 852-14-281-00 milling tool)

311-04-302-22 Λευκό | White
311-04-302-23 Μαύρο | Black

Πολυαμίδιο | Polyamide Ζεύγος | Pair



Τάπα φύλλου M14302
End cap for M14302 sash

311-14-387-03 Μαύρο | Black

Πολυαμίδιο | Polyamide Ζεύγος | Pair



Τάπα φύλλου M14387
End cap for M14387 sash

311-00-044-00 Μαύρο | Black

Πολυαμίδιο | Polyamide Ζεύγος | Pair



Τάπα μπινιού M14244
End cap for M14244 sash inversion profile

311-14-245-03 Μαύρο | Black

Πολυαμίδιο | Polyamide Ζεύγος | Pair



Τάπα μπινιού M14245
End cap for M14245 sash inversion profile

311-14-254-03 Μαύρο | Black

Πολυαμίδιο | Polyamide Ζεύγος | Pair



Τάπα μπινιού M14254
End cap for M14254 sash inversion profile

311-14-203-02 Λευκό | White
311-14-203-03 Μαύρο | Black

Πολυαμίδιο | Polyamide Ζεύγος | Pair



Τάπα αγκίστρων M14203, M14388, M14281,
M14282; End cap for M14203, M14388,
M14281, M14282 weathering profiles

311-14-214-00 Μαύρο | Black

Πολυαμίδιο | Polyamide Ζεύγος | Pair



Τάπα αγκίστρου M14214
End cap for M14214 weathering profile

311-04-281-20 Μαύρο | Black

Πολυαμίδιο | Polyamide Ζεύγος | Pair



Τάπα αγκίστρου M14281
End cap for M14281 weathering profile

310-10-200-02 Λευκό | White
310-10-201-03 Μαύρο | Black

Πολυαμίδιο | Polyamide Ζεύγος | Pair



Τάπα οβαλίνας M9336
End cap for adjustable shutter blind M9336

311-00-110-02 Λευκό | White
311-00-110-03 Μαύρο | Black
311-00-110-04 Γκρι | Grey
311-00-110-05 Καφέ | Brown

Πολυαμίδιο | Polyamide Τεμάχιο | Piece



Τάπα οβάλ για οπή Ø10
Oval end cap for Ø10 hole

610-19-638-02 Λευκό | White
610-19-638-03 Μαύρο | Black
610-19-638-11 Ασημί | Silver

Αλουμίνιο | Aluminium Τεμάχιο | Piece



Χούφτα κουμπωτή | Fastened finger pull

610-46-067-02 Λευκό | White
610-46-666-03 Μαύρο | Black
610-46-601-09 Ασημί | Silver

Αλουμίνιο | Aluminium Τεμάχιο | Piece



Χούφτα κίνησης | Turn finger pull

630-26-290-02 Λευκό | White
630-26-290-03 Μαύρο | Black
630-26-290-09 Ασημί | Silver

Αλουμίνιο | Aluminium Σέτ | Set



Χούφτα απλή | Simple finger pull

630-26-030-02 Λευκό | White
630-26-030-03 Μαύρο | Black

Αλουμίνιο | Aluminium Σέτ | Set



Χειρολαβή μέσα - Απλή χούφτα έξω
Handle inner - Simple finger pull outer

655-26-310-00

Σέτ | Set



Κιτ χούφτας 630-26-030-00 με κλειδαριά 28-32mm | Kit for 630-26-030-00 finger pull with lock 28-32mm

655-26-320-00

Σέτ | Set



Κιτ χούφτας 630-26-030-00 με κλειδαριά 38-45mm | Kit for 630-26-030-00 finger pull with lock 38-45mm

630-26-330-02 Λευκό | White
630-26-330-03 Μαύρο | Black

Αλουμίνιο | Aluminium Τεμάχιο | Piece



Χούφτα με κλειδαριά μέσα - Απλή χούφτα έξω | Finger pull with lock inner - Simple finger pull outer

655-26-340-00

Σέτ | Set



Κιτ χούφτας 630-26-330-00 με κλειδαριά 28-32mm | Kit for 630-26-330-00 finger pull with lock 28-32mm

655-26-370-00

Σέτ | Set



Κιτ χούφτας 630-26-330-00 με κλειδαριά 38-45mm | Kit for 630-26-330-00 finger pull with lock 38-45mm

630-14-108-00

ΊνOX | Inox Τεμάχιο | Piece



Γλώσσα κλειδαριάς | Lock tongue

630-20-108-00

ΊνOX | Inox Τεμάχιο | Piece



Γλώσσα κλειδαριάς | Lock tongue

630-12-201-00

Αλουμίνιο | Aluminium Τεμάχιο | Piece



Βάση γλώσσας κλειδαριάς | Lock tongue base

610-19-694-03 Μαύρο | Black
610-19-694-09 Ασημί | Silver

Αλουμίνιο | Aluminium Τεμάχιο | Piece



Λαβή εξωτερική | Outer grip

610-46-600-02 Λευκό | White
610-46-630-03 Μαύρο | Black
610-46-630-09 Ασημί | Silver

Αλουμίνιο | Aluminium Τεμάχιο | Piece



Λαβή εξωτερική | Outer grip

610-19-707-02 Λευκό | White
610-19-706-03 Μαύρο | Black

Πολυαμίδιο | Polyamide Τεμάχιο | Piece



Λαβή μικρή εξωτερική | Outer small grip

630-12-101-00

Ζάμακ | Zamak Τεμάχιο | Piece



Αντίκρουσμα κλειδαριάς | Lock spacer

311-12-101-00 Μαύρο | Black

Πολυαμίδιο | Polyamide Τεμάχιο | Piece



Επικάλυψη αντικρούσματος | Spacer cover

800-12-001-00

Τεμάχιο | Piece



Πρέσα αέρος | Pneumatic punch press

852-14-281-00

Τεμάχιο | Piece



Φρέζα | Milling tool

852-14-302-00

Τεμάχιο | Piece



Φρέζα | Milling tool

290-00-002-00 (2mm πράσινο | green)
290-00-003-00 (3mm καφέ | brown)
290-00-004-00 (4mm κόκκινο | red)
290-00-005-00 (5mm μαύρο | black)

Πολυαμίδιο | Polyamide Τεμάχιο | Piece



Τακάκι τζαμιού | Setting block

240-00-312-01 Μαύρο | Black


EPDM | EPDM Μέτρα | Meters



Λάστιχο οδηγών | Frame guide gasket

240-81-000-01 Μαύρο | Black


EPDM | EPDM Μέτρα | Meters



Λάστιχο μπινιού & αγκίστρου | Sash inversion profile & weathering profile gasket

250-07-310-32 Λευκό | White
250-07-310-33 Μαύρο | Black

PVC | PVC Μέτρα | Meters



Λάστιχο σήτας | Fly-screen gasket

200-04-023-01 (2-4mm) Μαύρο | Black
200-04-045-01 (4-6mm) Μαύρο | Black
200-04-067-01 (6-8mm) Μαύρο | Black


EPDM | EPDM Μέτρα | Meters



Λάστιχο τζαμιού | Glazing gasket

200-08-002-01 (2mm) EPDM Μαύρο | Black
200-00-202-03 (2mm) PVC Μαύρο | Black
200-08-003-01 (3mm) EPDM Μαύρο | Black
200-00-203-03 (3mm) PVC Μαύρο | Black
200-08-004-01 (4mm) EPDM Μαύρο | Black
200-00-204-03 (4mm) PVC Μαύρο | Black
200-08-005-01 (5mm) EPDM Μαύρο | Black
200-00-205-03 (5mm) PVC Μαύρο | Black
200-08-006-01 (6mm) EPDM Μαύρο | Black
200-00-206-03 (6mm) PVC Μαύρο | Black
200-08-007-01 (7mm) EPDM Μαύρο | Black
200-00-207-03 (7mm) PVC Μαύρο | Black
200-08-008-01 (8mm) EPDM Μαύρο | Black
200-00-208-03 (8mm) PVC Μαύρο | Black
200-08-010-01 (10mm) EPDM Μαύρο | Black
200-00-210-03 (10mm) PVC Μαύρο | Black

Μέτρα | Meters



Λάστιχο τζαμιού | Glazing gasket

620-69-104-04 (No4) Γκρι Grey
620-69-105-03 (No5) Μαύρο Black
620-69-105-04 (No5) Γκρι Grey
620-69-106-02 (No6) Λευκό White
620-69-106-03 (No6) Μαύρο Black
620-69-106-04 (No6) Γκρι Grey
620-69-107-03 (No7) Μαύρο Black
620-69-107-04 (No7) Γκρι Grey
620-69-108-02 (No8) Λευκό White
620-69-108-03 (No8) Μαύρο Black
620-69-108-04 (No8) Γκρι Grey
620-69-100-02 (No10) Λευκό White
620-69-100-03 (No10) Μαύρο Black
620-69-100-04 (No10) Γκρι Grey

620-69-112-03 (No12) Μαύρο Black
620-69-112-04 (No12) Γκρι Grey
620-69-118-02 (No18) Λευκό White
620-69-118-03 (No18) Μαύρο Black
620-69-118-04 (No18) Γκρι Grey
Μέτρα Meters

Βουρτσάκι απλό Simple brush

620-03-406-03 (No6) Μαύρο Black
620-03-406-04 (No6) Γκρι Grey
620-03-407-03 (No7) Μαύρο Black
620-03-407-04 (No7) Γκρι Grey
Μέτρα Meters

Βουρτσάκι με μεμβράνη Brush with membrane